



System do drzwi przesuwanych gwarantujący bogactwo wzornictwa dzięki swobodzie konstrukcji. **TopLine L**

Technik für Möbel

  
**Hettich**



# Prawdziwy multitalent o wielu zaletach TopLine L

Drzwi przesuwne przekonują praktyczną funkcjonalnością oraz minimalistycznym pięknem. Niezwykła przyjazność w użytkowaniu i bogactwo zindywidualizowanego wzornictwa sprawia, że stają się one idealną odpowiedzią na wymagania stawiane przez nowoczesny styl życia. Okucie do drzwi przesuwnych TopLine L firmy Hettich perfekcyjnie spełnia wszystkie te wymagania – począwszy od prostego montażu po komfortowe użytkowanie.

Dodatkową wygodę zapewnia połączenie z systemem cichego domykania Silent System Flexible 50. Gwarantuje on ciche zamknięcie nawet dużych i ciężkich drzwi. Oto zaawansowana technologia firmy Hettich.



Prosty w montażu system do drzwi przesuwnych  
ze zintegrowaną regulacją wysokości  
**TopLine L**



Dzięki możliwości stosowania drzwi o grubości od 16 do 40 mm, można za pomocą TopLine L bez problemu sprostać życzeniom związanym z większym indywidualizmem oraz jedyną w swoim rodzaju elastycznością.

Te same elementy jezdne i prowadzące stosowane są zarówno do frontów płytowych jak i frontów z ramą aluminiową. TopLine L oferuje zaskakujące bogactwo opcji przy wyborze aluminiowych profili do drzwi. Ten multitalent pośród okuć do drzwi przesuwnych zapewnia nieograniczone zastosowanie już od szerokości ramy 50 mm.

Drzwi zawieszane są w profilu jezdny. Szybki montaż elementów prowadzących gwarantuje możliwie największy komfort już od samego początku. Elementy jezdne wpinane są w tor prowadzący.

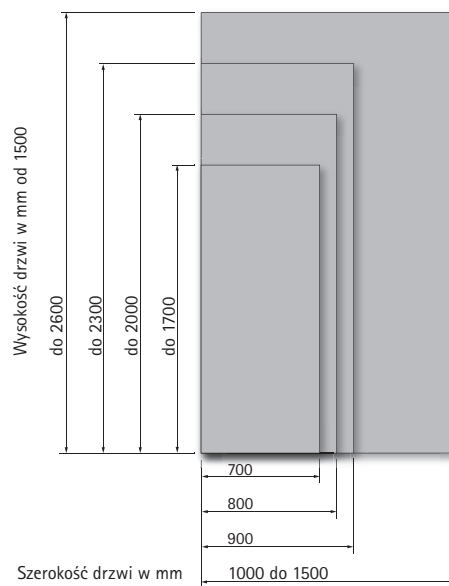
Regulacja wysokości odbywa się wygodnie przy zawieszonych drzwiach i nie wymaga poluzowania wkrętów mocujących przy elementach jezdnych. Dzięki temu odpowiednie ustawienie drzwi dla uzyskania idealnej szczeliny stanie się niezwykle proste.

Perfekcyjny design, niezmienna jakość oraz niezwykła przyjazność w użytkowaniu: TopLine L wyznacza nowe standardy dla mebli przyszłości.



## Technika w skrócie

- 2-torowe okucie do drzwi przesuwnych z górnym mechanizmem jezdny
- Drzwi nakładane
- Ciężar drzwi do 50 kg
- Wysokość drzwi do 2600 mm
- Szerokość drzwi 700 mm - 1500 mm
- Grubość drzwi 16, 18, 19, 21, 22, 25, 40 mm
- Regulacja wysokości  $\pm 3$  mm
- Nachodzenie drzwi przy zastosowaniu wystających uchwytów
- Szybki montaż elementów prowadzących



Prawidłowe funkcjonowanie drzwi przesuwnych zależy od szerokości, wysokości oraz ciężaru drzwi. TopLine L spełnia standardy jakości Hettich bazujące na DIN EN 15706 w obrębie zaznaczonego stosunku wysokości do szerokości. W opisanym w nim teście na zamykanie drzwi przyspieszane są przy obciążeniu obciążającym wynoszącym 4 kg i muszą wytrzymać określoną liczbę zamknięć. Maksymalny ciężar drzwi wynosi 50 kg.

# Hettich i środowisko naturalne: działać odpowiedzialnie, chronić aktywnie, myśleć innowacyjnie.



Firma Hettich przejmuje odpowiedzialność za świat, w którym żyjemy. Ta świadomość kształtuje nasze konsekwentne zarządzanie środowiskiem. Już od wielu lat jest odpowiedzialny za to osobiście referent do spraw ochrony środowiska dla całej grupy przedsiębiorstw. Dodatkowo dla każdego zakładu produkcyjnego powołano komisje do spraw ochrony środowiska. Przepisy prawne w tej kwestii postrzegamy jako minimalne wymagania. Ponadto w najbardziej znaczących siedzibach naszej firmy wdrażamy surowe wytyczne EMAS. Stale pracujemy nad rozwiązaniami, które w przyszłości pozwolą na jeszcze większą oszczędność surowców.



## Zarządzanie środowiskiem przez firmę Hettich

Już w roku 1996 firma Hettich rozpoczęła wdrażanie efektywnych systemów zarządzania środowiskiem zgodnie z surowym rozporządzeniem EMAS (obecnie: rozporządzenie EG nr 761/2001, uwzględniając EN ISO 14.001/2004). Osiągamy przez to nie tylko znaczny wzrost dokonań na rzecz środowiska, ale również wysoki stopień bezpieczeństwa, który przynosi korzyść również naszym klientom. Stąd też wymagamy również od naszych dostawców dotrzymywania wymaganych minimalnych standardów w zakresie środowiska naturalnego, bezpieczeństwa pracy, ochrony zdrowia oraz spraw społecznych.

Wyniki w zakresie grupy produktowej prowadnice i systemy szuflad osiągnięte w Kirchlegern są przykładnym dowodem na duży stopień skuteczności podjętych środków oraz na nasze niestrudzone starania, aby za słowami podążyły czyny:

Osiągnięte obciążenia środowiska naturalnego w latach 1997-2008:

Właściwe zużycie wody:	56 procent
Właściwe zużycie prądu:	21 procent
Właściwe zużycie ciepła:	84 procent
Właściwa emisja CO <sub>2</sub> :	29 procent



### Standardy firmy Hettich dla składników produktów

Firma Hettich podkreśla swoje zaangażowanie poprzez przestrzeganie wewnętrznego standardu dotyczącego składników produktów. Gwarantuje on, że każdy produkt – od produkcji do utylizacji – spełnia wszystkie wymagania istotne dla środowiska naturalnego. Produkty firmy Hettich są produktami trwałego użytku. Nasze standardy wybiegają w przyszłość i stawiają duże wymagania, zapewniając przestrzeganie międzynarodowych przepisów. Tym samym tworzymy przesłanki dla ogólnoświatowej sprzedaży mebli.



### Budynek samowystarczalny energetycznie Hettich Forum

Hettich Forum jest budynkiem neutralnym pod względem energetycznym o charakterze doświadczalnym. Fotowoltaika oraz panele solarne do podgrzewania wody użytkowej jak również ekstensywne pokrycie dachowe i wykorzystanie wody deszczowej podkreślają ogólną koncepcję tego budynku, tak samo jak zastosowany w dużej mierze materiał izolacyjny z celulozy pozyskany z powtórnie przetworzonego papieru gazetowego, wysokoefektywny odzysk ciepła oraz koncepcja oświetlenia bezżarówkowego.

W dniu 5 marca 2009 roku Grupa Hettich mianowana została Partnerem GreenBuilding Komisji Europejskiej, a przyszłościowa koncepcja budynku Hettich Forum została wyróżniona przez krajowe jury nagrodą „Green Building Award 2009”. Firma Hettich otrzymała tę po raz pierwszy przyznawaną nagrodę w kategorii „Nowy Budynek”.

# System do drzwi przesuwnych TopLine L

## Jakość spełniająca wszelkie wymagania

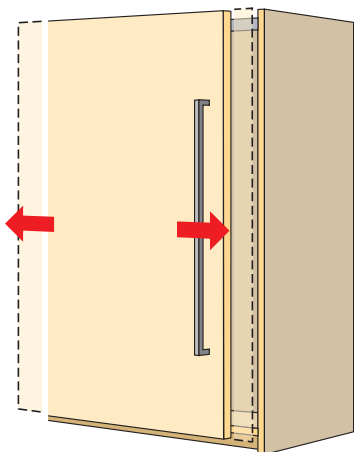
Jakość systemu do drzwi przesuwnych TopLine L podlega nieustannej kontroli. Pod uwagę brane są różnorodne i indywidualne wymagania dotyczące jakości stawiane przez rynek i branżę. Rysunki poniżej przedstawiają niektóre z przeprowadzanych testów.

### Kryteria jakości

- Test na zużycie - 40.000 cykli
- Test na zamykanie z obciążeniem 4 kg
- Test na wyczepienie z 250 N
- Test obciążenia w kierunku poziomym z 250 N

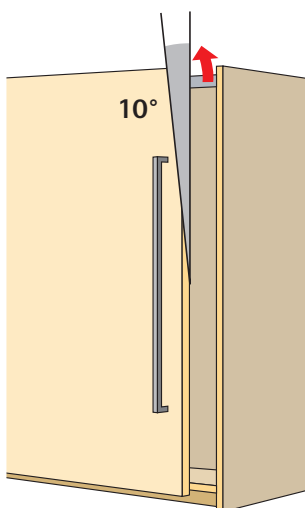
### Test na zużycie

Drzwi muszą wytrzymać określoną liczbę otwarć i zamknięć przy określonej prędkości.



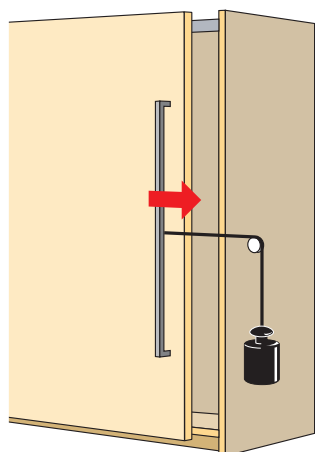
### Test na wyczepienie

Drzwi unoszone są pod kątem z określoną siłą i nie mogą się poluzować lub wypaść z korpusu.



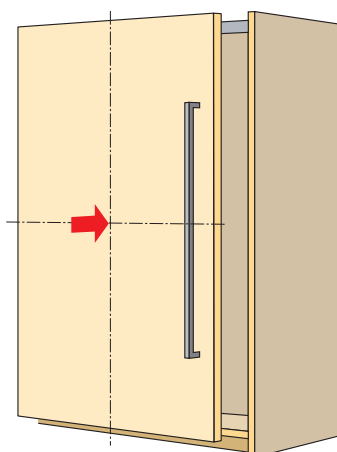
### Test na zamykanie

Drzwi muszą wytrzymać określoną liczbę zamknięć przy określonym obciążeniu.



### Test bezpieczeństwa w kierunku poziomym

Środek drzwi uciskany jest z określoną siłą. Drzwi nie mogą się poluzować lub wypaść z korpusu mebla.



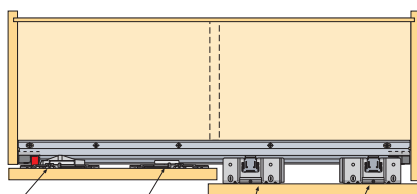
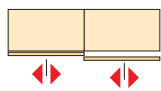
Test zgodnie z DIN EN 15706



# System do drzwi przesuwnych TopLine L

## Możliwości zabudowy

### 2-drzwiowy przednie drzwi prawe



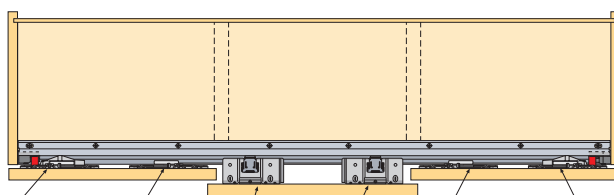
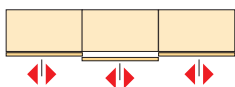
Tylne drzwi  
Element jezdny  
z lewej strony -  
długi bolec

Tylne drzwi  
Element jezdny  
z prawej strony -  
krótki bolec

Przednie drzwi  
Element jezdny  
z lewej strony

Przednie drzwi  
Element jezdny  
z prawej strony

### 3-drzwiowy



Tylne drzwi  
Element jezdny  
z lewej strony -  
długi bolec

Tylne drzwi  
Element jezdny  
z prawej strony -  
krótki bolec

Przednie drzwi  
Element jezdny  
z lewej strony

Przednie drzwi  
Element jezdny  
z prawej strony

Tylne drzwi  
Element jezdny  
z lewej strony -  
krótki bolec

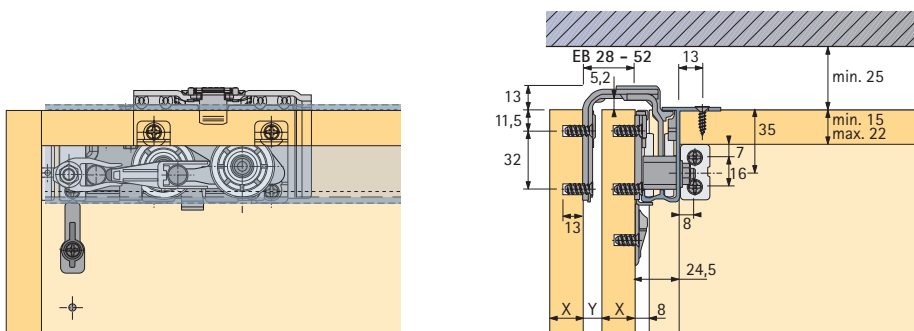
Tylne drzwi  
Element jezdny  
z prawej strony -  
długi bolec

# System do drzwi przesuwnych TopLine L

## Montaż przed wieńcem górnym

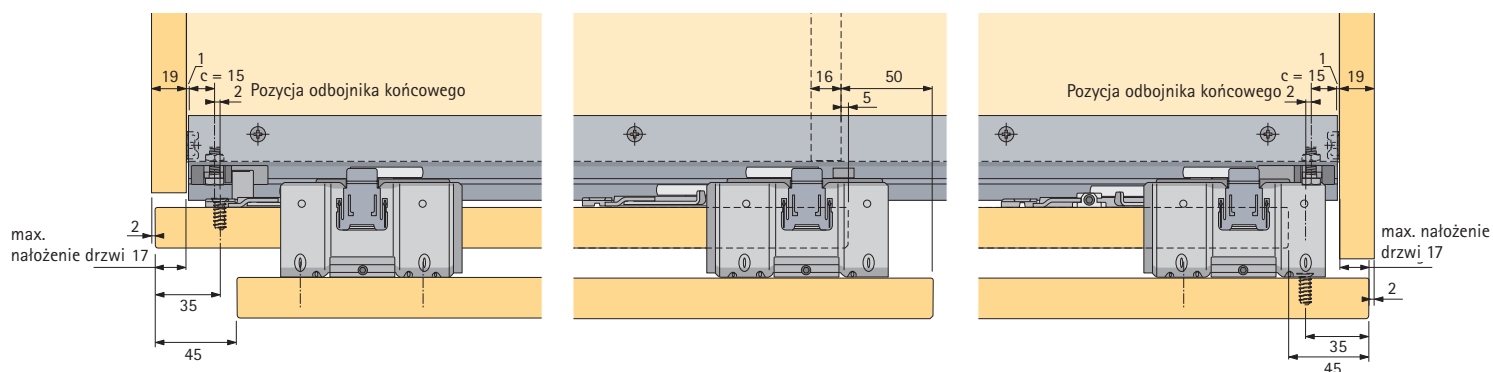
### Przykład zabudowy profili i elementów jezdnych

#### Drzwi płytowe

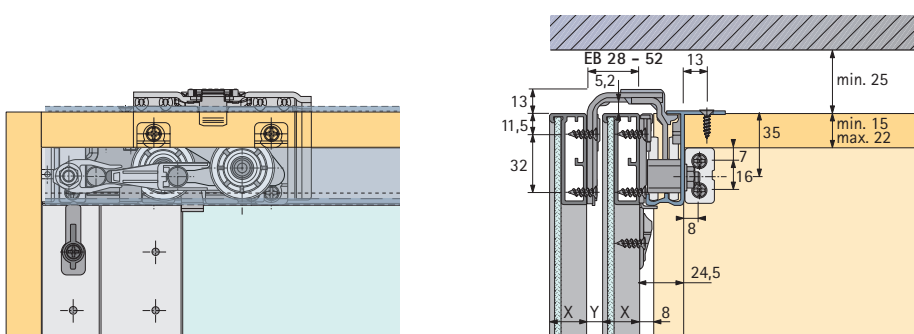


Grubość drzwi X	Odległość pomiędzy drzwiami Y	Szerokość zabudowy EB
16	12	28
18	13	31
19	12	31
21	13	34
22	12	34
25	12	37
40	12	52

#### Drzwi nachodzące z wystającymi uchwytami

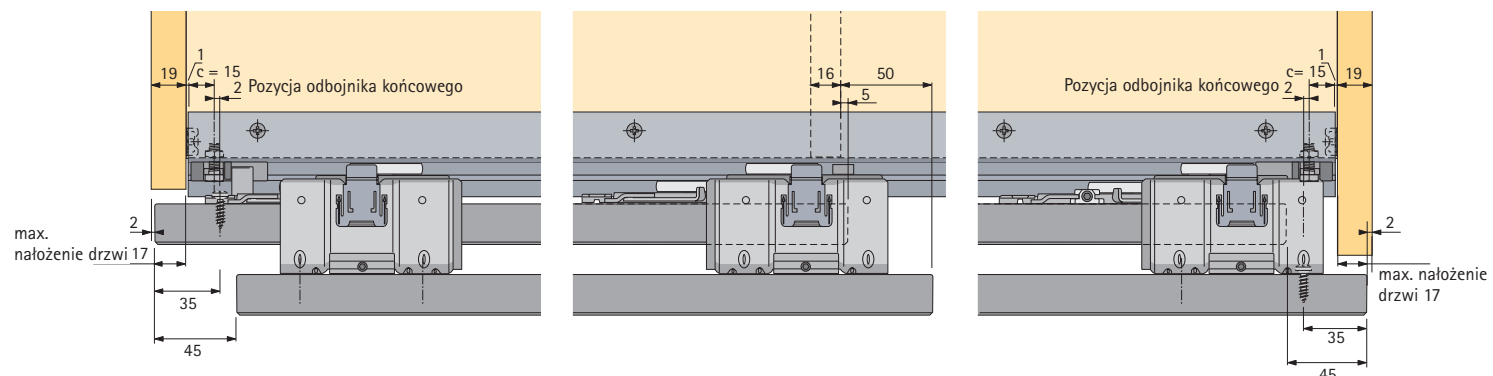


#### Drzwi z ramą aluminiową



Grubość drzwi X	Odległość pomiędzy drzwiami Y	Szerokość zabudowy EB
16	12	28
18	13	31
19	12	31
21	13	34
22	12	34
25	12	37
40	12	52

#### Drzwi nachodzące z wystającymi uchwytami



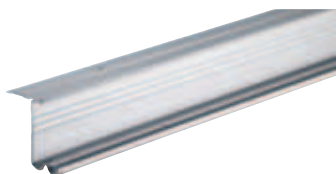
# System do drzwi przesuwnych TopLine L

## Montaż przed wieńcem górnym

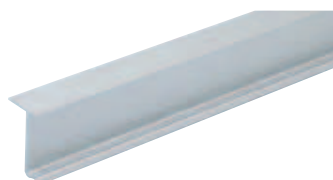
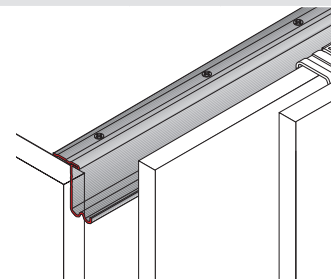
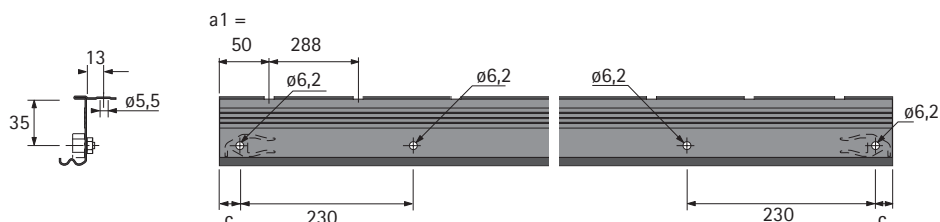
### Informacje dotyczące zamawiania profili jezdnych

Artykuł	Kolor	Długość mm	Art. nr	Min. ilość *	Ilość**
---------	-------	------------	---------	--------------	---------

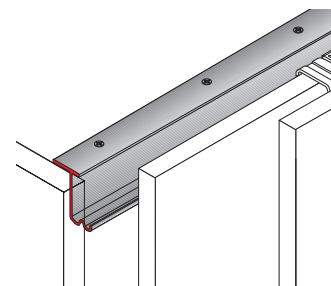
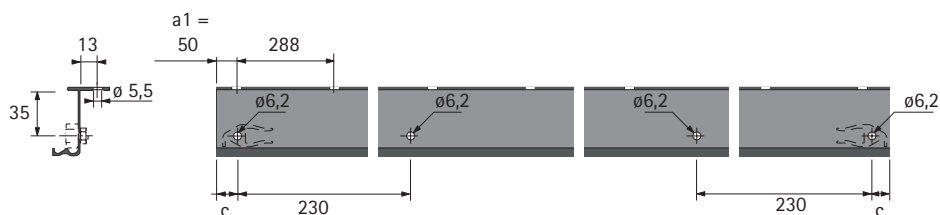
#### Profil jezdny TopLine L



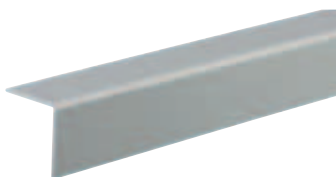
Stal	Każda długość na życzenie	LA 02233	100	1
------	---------------------------	----------	-----	---



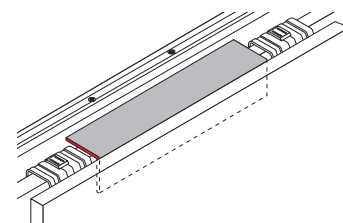
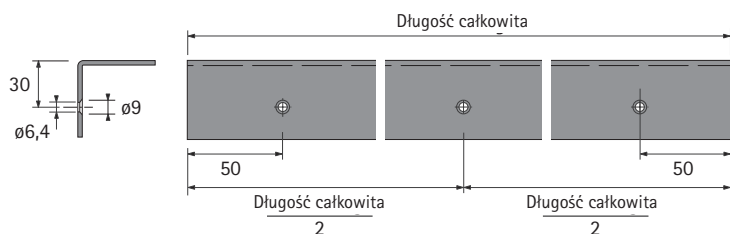
Aluminium, kolor srebrny	Każda długość na życzenie	LA 01233	100	1
	2100	9 127 409		
	2500	9 127 410		
	4000	9 127 431		



#### Profil zakrywający TopLine L



Tworzywo sztuczne, kolor szary	Każda długość na życzenie	LA 01341	100	1
--------------------------------	---------------------------	----------	-----	---



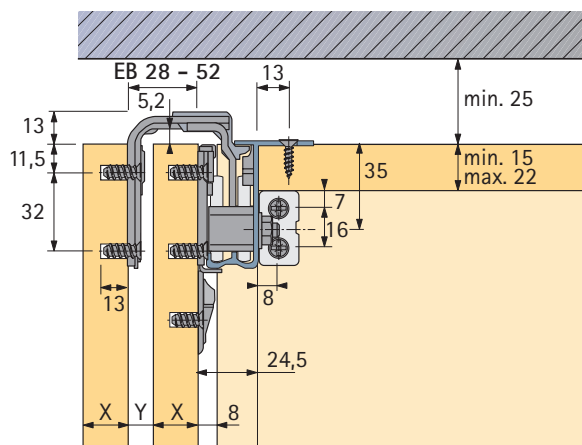
\* Min. ilość = minimalna ilość  
\*\* Wymagana ilość dla szafy 2-drzwiowej

# System do drzwi przesuwnych TopLine L

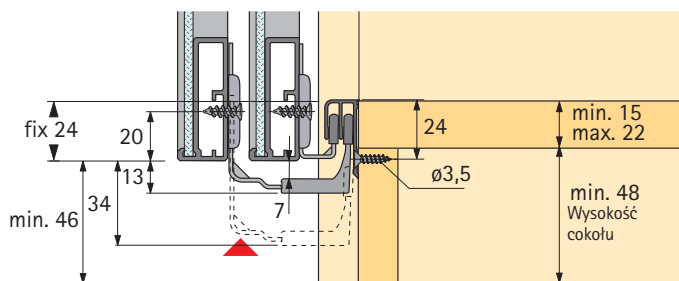
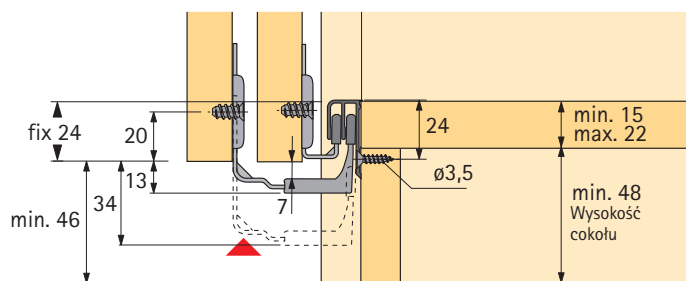
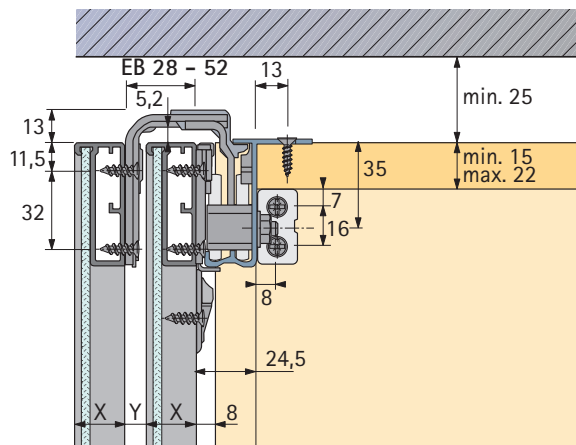
## Montaż przed wieńcem dolnym

### Przykład zabudowy profili i elementów prowadzących

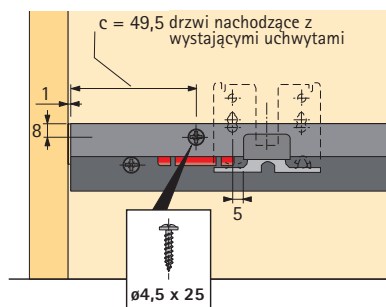
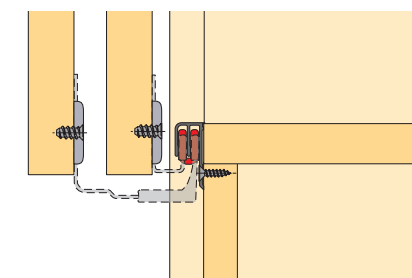
#### Drzwi płytowe



#### Drzwi z ramą aluminium



#### Pozycja odbojnika końcowego



Grubość drzwi	Odstęłość pomiędzy drzwiami	Szerokość zabudowy
X	Y	EB
16	12	28
18	13	31
19	12	31
21	13	34
22	12	34
25	12	37
40	12	52

# System do drzwi przesuwnych TopLine L

## Montaż przed wieńcem dolnym

### Informacje dotyczące zamawiania profili prowadzących

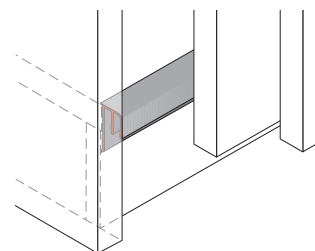
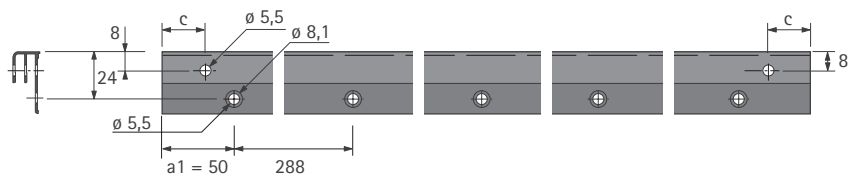
Artykuł	Długość mm	Art. nr	Min. ilość *	Ilość a) *	Ilość b) *	Ilość c) *
---------	------------	---------	--------------	------------	------------	------------

#### Profil prowadzący STB 15

- Montaż profilu przed wieńcem dolnym
- Każda długość na życzenie
- Aluminium, kolor srebrny



Każda długość na życzenie	LA 01171	100	1	1	1
2100	9 127 435				
2500	9 127 436				
4000	9 127 737				



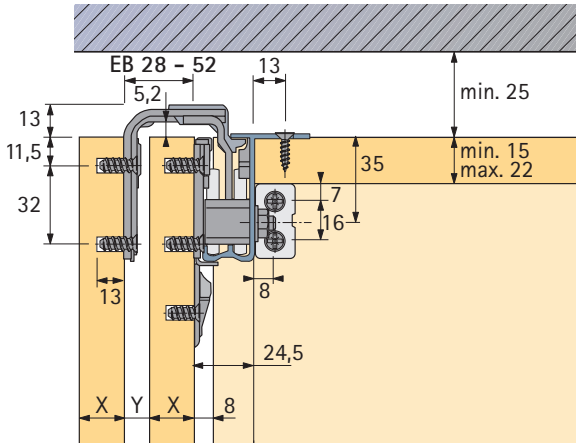
\* J.op. = jednostka opakowaniowa      Min. ilość = minimalna ilość  
a) Wymagana ilość dla szafy 2-drzwiowej, lewe drzwi z przodu  
b) Wymagana ilość dla szafy 2-drzwiowej, prawe drzwi z przodu  
c) Wymagana ilość dla szafy 3-drzwiowej

# System do drzwi przesuwnych TopLine L

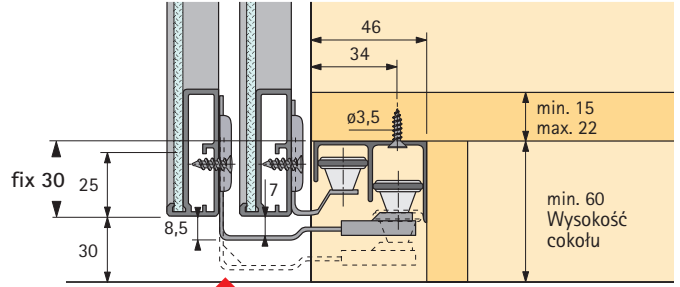
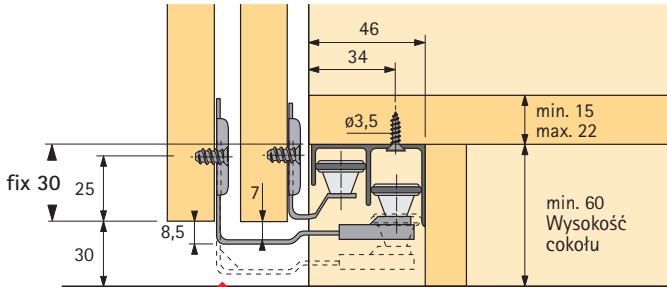
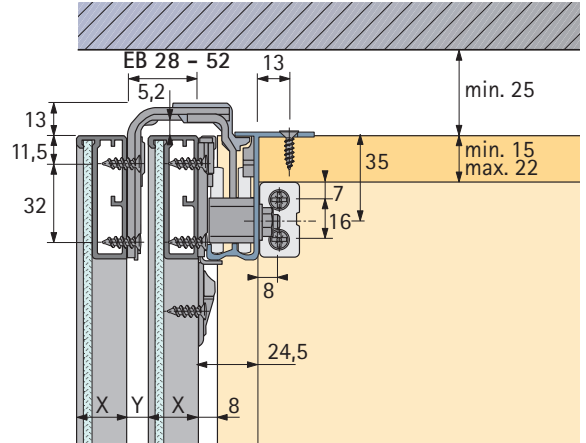
## Montaż pod wieńcem dolnym

### Przykład zabudowy profili i elementów prowadzących

Drzwi płytowe

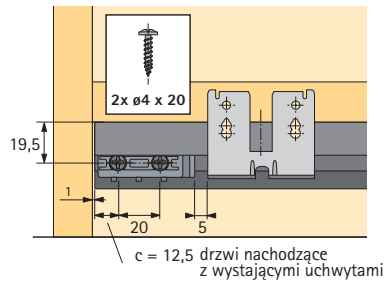
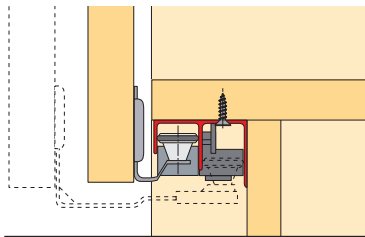


Drzwi z ramą aluminiową

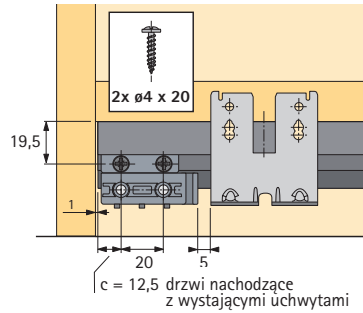
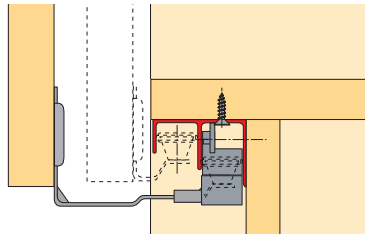


### Pozycja odbojnika końcowego

Drzwi tylnie



Drzwi przednie



Grubość drzwi	Odległość pomiędzy drzwiami	Szerokość zabudowy
X	Y	EB
16	12	28
18	13	31
19	12	31
21	13	34
22	12	34
25	12	37
40	12	52

# System do drzwi przesuwnych TopLine L

## Montaż pod wieńcem dolnym

### Informacje dotyczące zamawiania profili prowadzących

Artykuł

Długość  
mm

Art. nr

Min.  
ilość \*

Ilość  
a) \*

Ilość  
b) \*

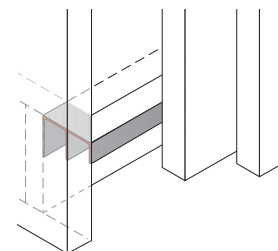
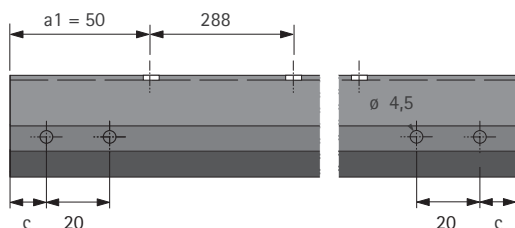
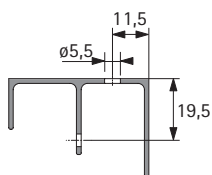
Ilość  
c) \*

#### Profil prowadzący STB 11

- Montaż profilu pod wieńcem dolnym
- Każda długość na życzenie
- Aluminium, kolor srebrny



Każda długość na życzenie	LA 00619	100	1	1	1
2100	9 127 432				
2500	9 127 433				
4000	9 127 434				



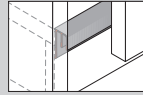
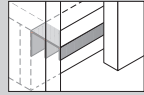
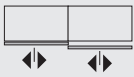
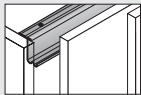
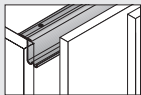
- \* J.op. = jednostka opakowaniowa      Min. ilość = minimalna ilość
- a) Wymagana ilość dla szafy 2-drzwiowej, lewe drzwi z przodu
- b) Wymagana ilość dla szafy 2-drzwiowej, prawe drzwi z przodu
- c) Wymagana ilość dla szafy 3-drzwiowej

# System do drzwi przesuwnych TopLine L

## Montaż przed lub na wieńcu górnym

### Informacje dotyczące zamawiania zestawów

#### Drzwi nachodzące z wystającymi uchwytami

		Zawartość zestawów	EB	Art. nr Dla profilu prowadzącego STB 15 Montaż przed wieńcem dolnym 	Art. nr Dla profilu prowadzącego STB 11 Montaż pod wieńcem dolnym 
Elementy systemu dla szaf 2-drzwiowych 	Dla profilu jezdnego Montaż przed wieńcem górnym 	2 x Element jezdny do drzwi przednich 2 x Element jezdny do drzwi tylnich 2 x Element prowadzący do drzwi przednich 2 x Element prowadzący do drzwi tylnich 2 x Woreczek z okuciami 1 x Woreczek z okuciami (odbojnik końcowy, klocek podpierający, itd.)	28	<b>9 126 868</b>	<b>9 127 816</b>
			31	<b>9 126 867</b>	<b>9 128 031</b>
			34	<b>9 126 866 *</b>	<b>9 128 020 *</b>
			37	<b>9 126 865 *</b>	<b>9 127 815 *</b>
			52	<b>9 131 113</b>	<b>9 131 115</b>
Elementy systemu dla szaf 3-drzwiowych należy zamówić dodatkowo do elementów systemu dla szaf 2-drzwiowych	Dla profilu jezdnego Montaż przed wieńcem górnym 	2 x Element jezdny do drzwi tylnich 2 x Element prowadzący do drzwi tylnich 1 x Woreczek z okuciami (stoper środkowy, itd.)		<b>9 126 870</b>	<b>9 129 047</b>

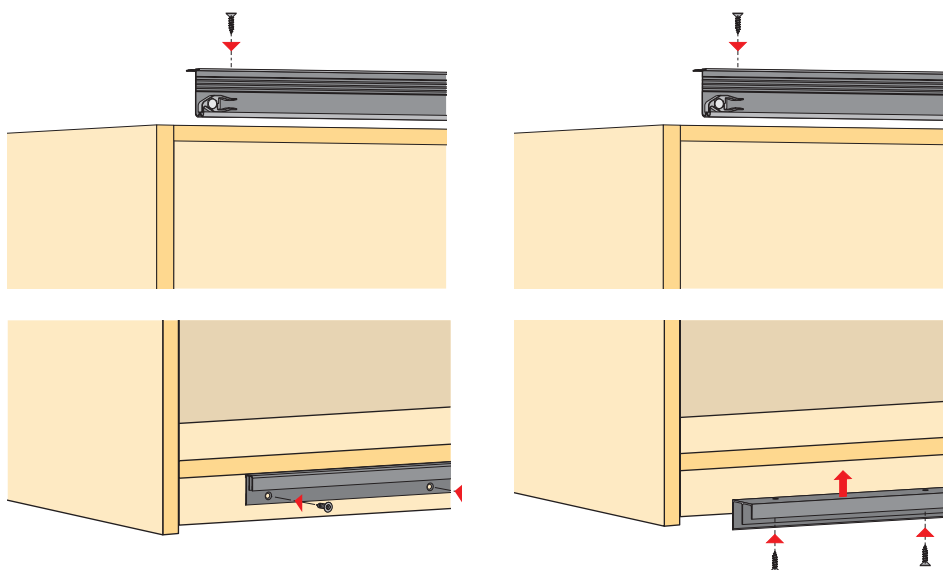
\*) zawiera dodatkowe wkręty do drzwi z ramą aluminiową. 3,9 x 13 mm



# System do drzwi przesuwnych TopLine L

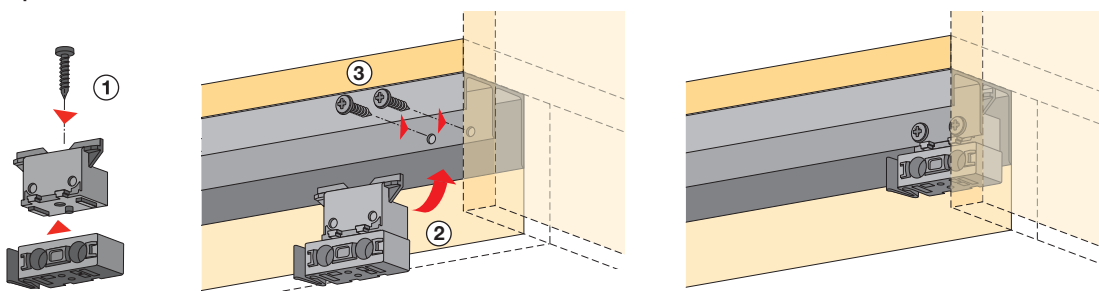
## Montaż

### Montaż profilu jezdnych i prowadzącego

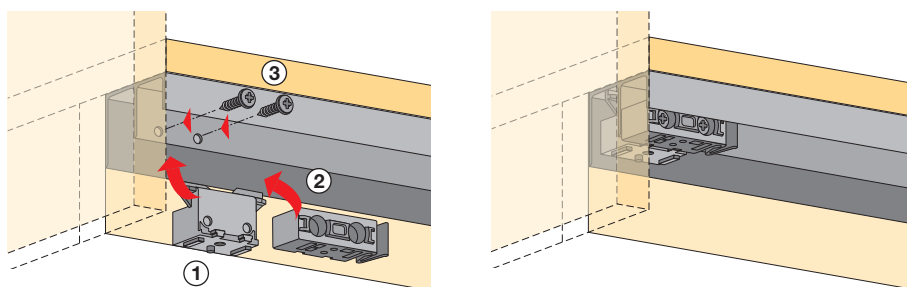


### Montaż odbojnika końcowego profilu prowadzącego STB 11

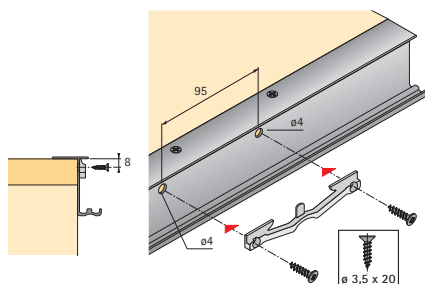
#### Drzwi przednie



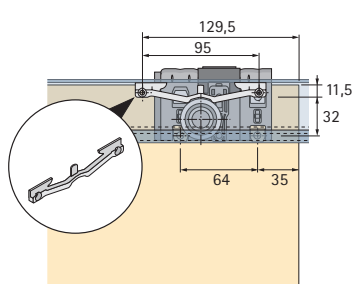
#### Drzwi tylne



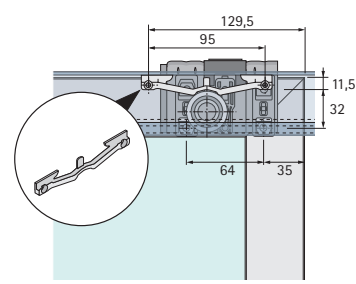
### Montaż stopera środkowego



### Drzwi płytowe



### Drzwi z ramą aluminiową



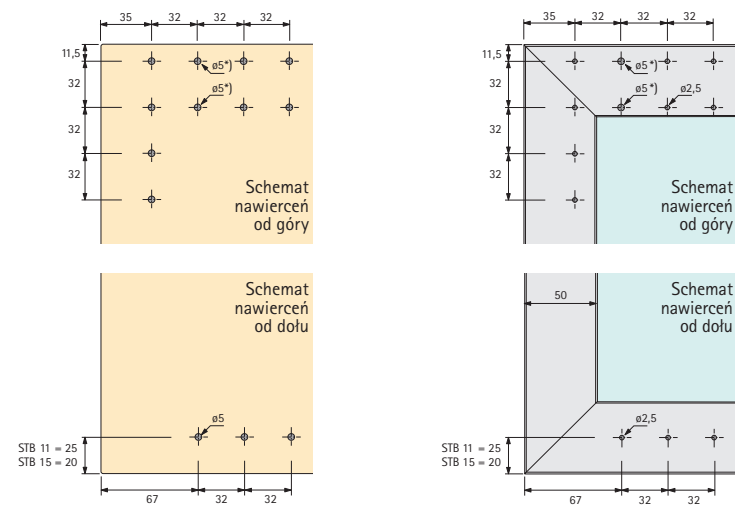
Prosimy zawsze przeprowadzić próbny montaż!

# System do drzwi przesuwnych TopLine L

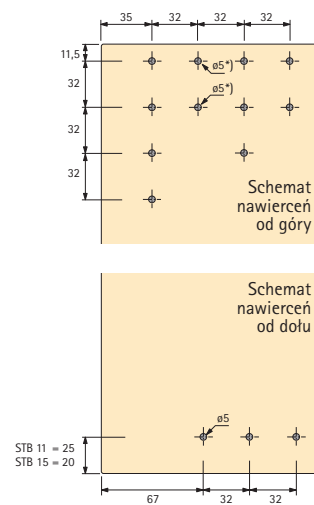
## Montaż

### Schemat nawierceń drzwi

EB 28-37



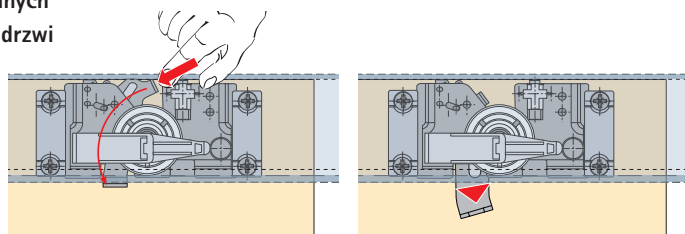
EB 52



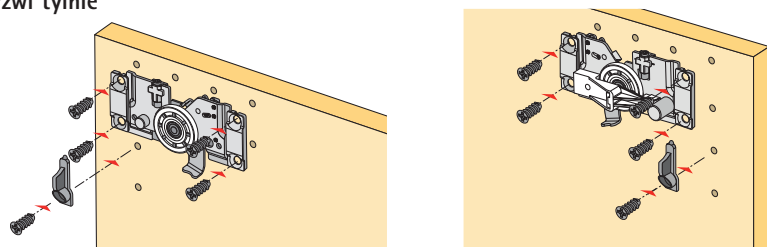
\*) Pozycja bolca regulacji wysokości

### Montaż elementów jezdnych

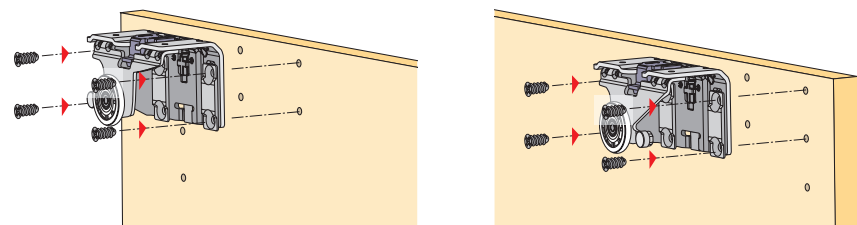
#### Odbezpieczenie tylnych drzwi



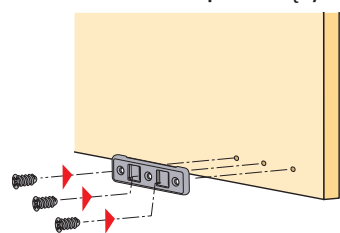
#### Drzwi tylnie



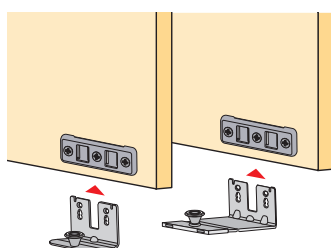
#### Drzwi przednie



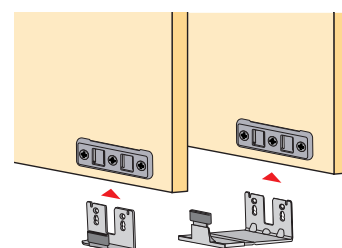
### Montaż elementów prowadzących



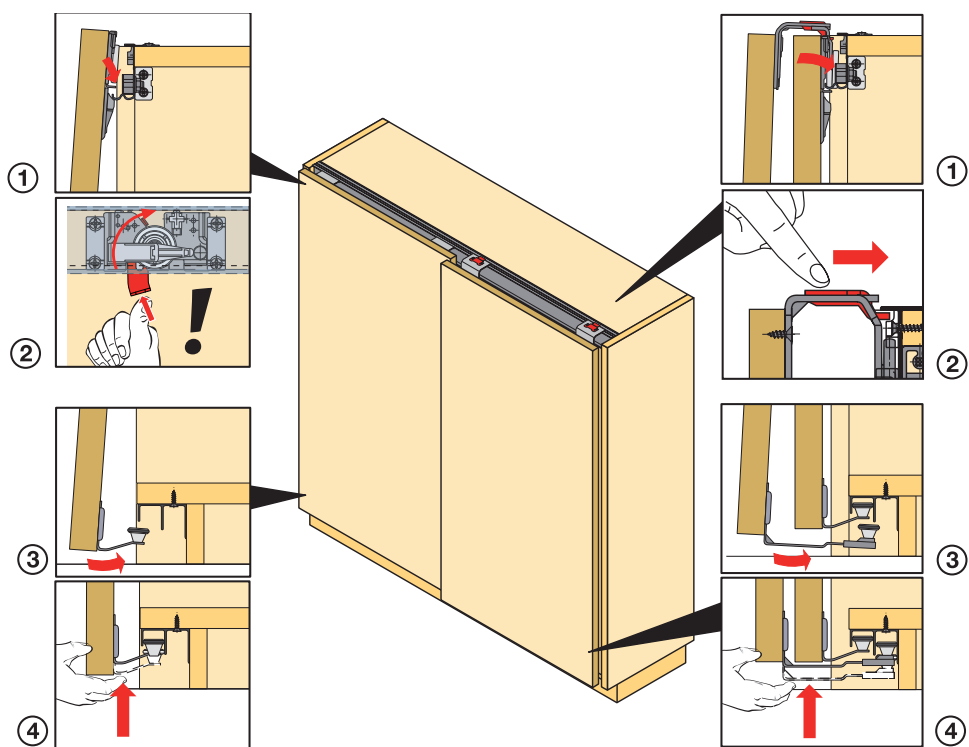
STB 11



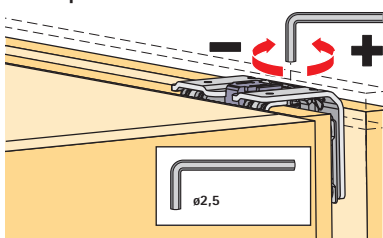
STB 15



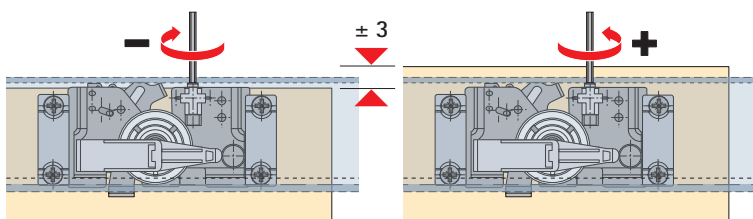
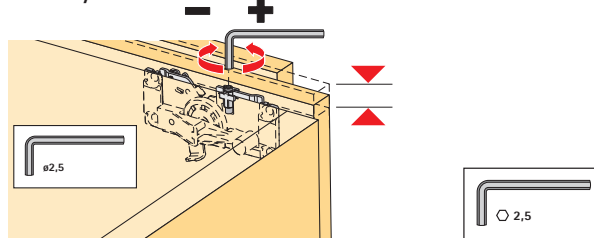
Prosimy zawsze przeprowadzić próbny montaż!



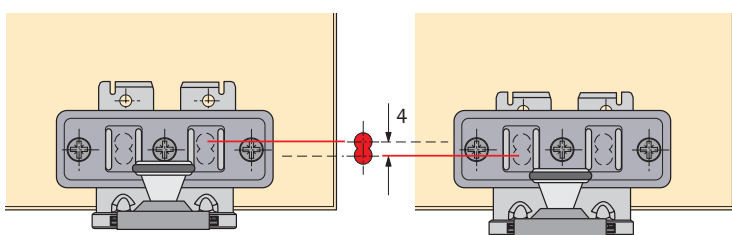
**Regulacja wysokości  
Drzwi przednie**



**Drzwi tylne**



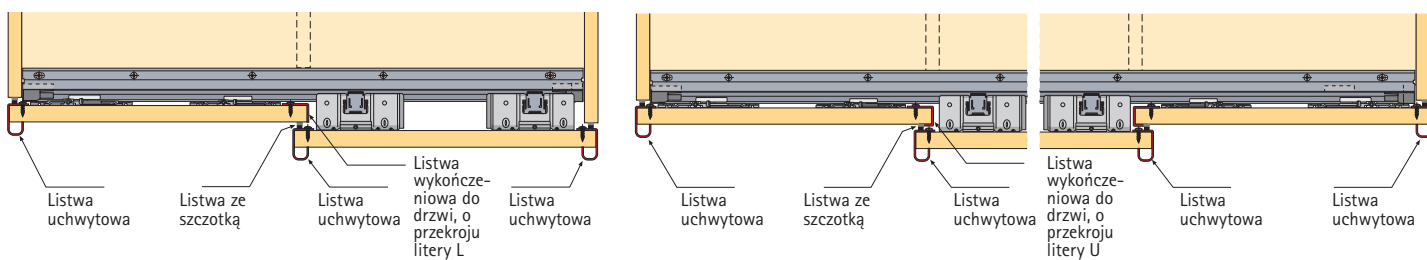
Istnieje dodatkowa możliwość regulacji elementów prowadzących dolnych aż do 4,0 mm (przykład STB 11).



Prosimy zawsze przeprowadzić próbny montaż!

# System do drzwi przesuwnych TopLine L

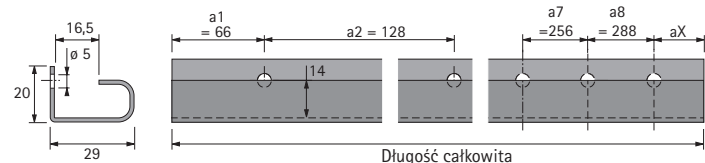
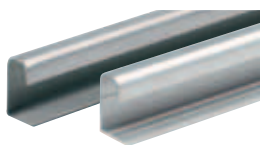
## Elementy systemu



Artykuł	Materiał	Długość mm	Art. nr	J.op.*	Min. ilość *	Ilość a) *	Ilość b) *
---------	----------	------------	---------	--------	--------------	------------	------------

### Listwa uchwytyowa

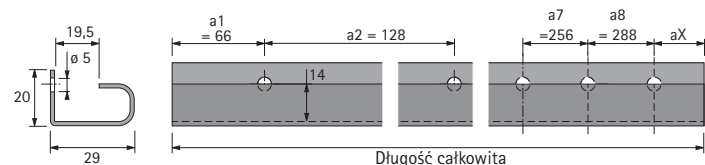
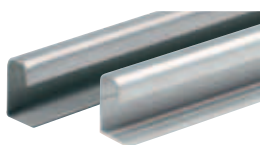
- Do drzwi o grubości 15 - 16 mm
- Każda długość na życzenie
- Stal, kolor srebrny (z folią zabezpieczającą)
- Aluminium, kolor srebrny



Stal	Każda długość na życzenie	LA 10197	100	300	3	4
Aluminium kolor srebrny	Każda długość na życzenie	LA 10333	100	300	3	4
	2500	9 130 038				

### Listwa uchwytyowa

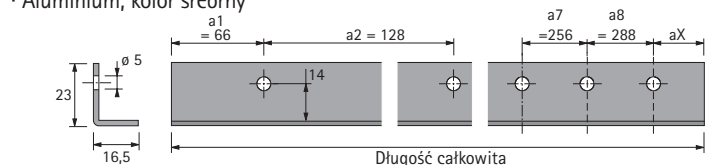
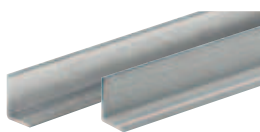
- Do drzwi o grubości 18 - 19 mm
- Każda długość na życzenie
- Stal, kolor srebrny (z folią zabezpieczającą)
- Aluminium, kolor srebrny



Stal	Każda długość na życzenie	LA 10198	100	na życzenie	3	4
Aluminium kolor srebrny	Każda długość na życzenie	LA 10441	100	100	3	4
	2500	9 137 320				

### Listwa wykończeniowa do drzwi, o przekroju litery L

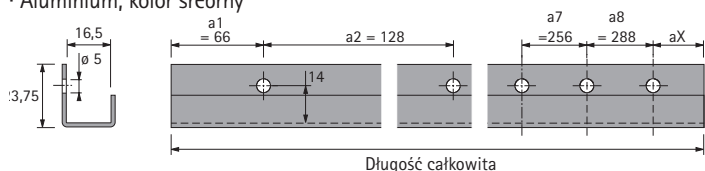
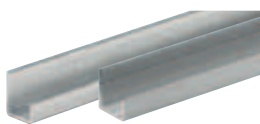
- Do drzwi o grubości 15 - 16 mm
- Każda długość na życzenie
- Stal, kolor srebrny (z folią zabezpieczającą)
- Aluminium, kolor srebrny



Stal	Każda długość na życzenie	LA 10203	100	100	1	-
Aluminium kolor srebrny	Każda długość na życzenie	LA 10336	100	100	1	-
	2500	9 130 061				

### Listwa wykończeniowa do drzwi, o przekroju litery U

- Do drzwi o grubości 15 - 16 mm
- Każda długość na życzenie
- Stal, kolor srebrny (z folią zabezpieczającą)
- Aluminium, kolor srebrny



Stal	Każda długość na życzenie	LA 10199	100	200	-	2
Aluminium kolor srebrny	Każda długość na życzenie	LA 10337	100	200	-	2
	2500	9 130 062				

## Artykuł

## Materiał

## Długość mm

## Art. nr

## J.op.\*

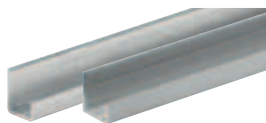
## Min. ilość\*

## Ilość a)\*

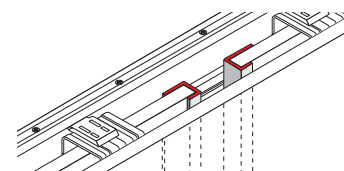
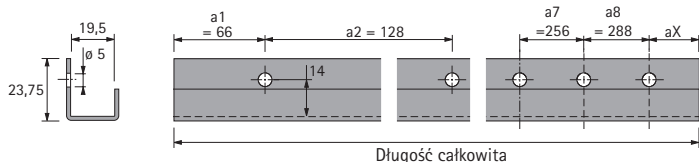
## Ilość b)\*

### Listwa wykończeniowa do drzwi, o przekroju litery U

- Do drzwi o grubości 18 - 19 mm
- Każda długość na życzenie
- Stal, kolor srebrny (z folią zabezpieczającą)
- Aluminium, kolor srebrny



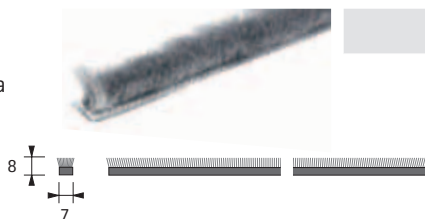
Stal	Każda długość na życzenie	LA 10200	100	na życzenie	-	2
Aluminium kolor srebrny	Każda długość na życzenie	LA 10442	100	100	-	2
	2500	9 137 351				



## Aksesoria dodatkowe

### Listwa ze szczotką

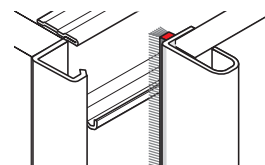
- Samoprzylepna
- Dla pewnego zabezpieczenia przed kurzem
- Każda długość na życzenie



LA 10209

100

300



### Płytki łączące

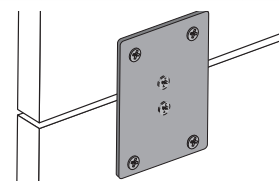
- Do łączenia segmentowych frontów drzwi przesuwnych
- Stal ocynkowana



9 110 132

300

600



\* J.op. = jednostka opakowaniowa Min. ilość = minimalna ilość

a) Wymagana ilość dla szafy 2-drzwiowej

b) Wymagana ilość dla szafy 3-drzwiowej

# System do drzwi przesuwnych TopLine L

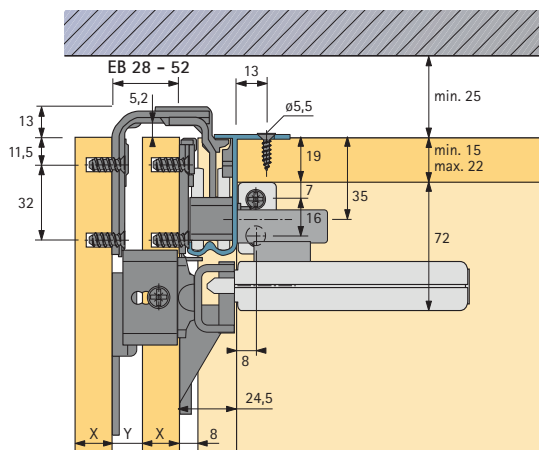
## Elementy systemu

### System cichego domyknięcia do drzwi przesuwnych

#### Zasada działania

Opcjonalny system cichego domyknięcia Silent System Flexible 50 zapewnia równomierne i wyhamowane domyknięcie drzwi – niezależnie od tego, z jaką prędkością zamykane są drzwi.

#### Silent System Flexible 50



#### Artykuł

#### Zestaw Silent System Flexible 50 dla szerokości zabudowy 28 / 31 / 34 / 37

· Zawiera nowy aktywator

Art. nr	J.op.*	Min. ilość *	Ilość a) *	Ilość b) *
9 119 802	1	100	1	-
9 119 803	1	100	-	1

---

9 125 511	1	100	1	-
9 119 803	1	100	-	1

#### Zestaw Silent System Flexible 50 dla szerokości zabudowy 52

· Zawiera nowy aktywator

\* J.op. = jednostka opakowaniowa Min. ilość = minimalna ilość  
a) Wymagana ilość dla szafy 2-drzwiowej  
b) Wymagana ilość dla szafy 3-drzwiowej